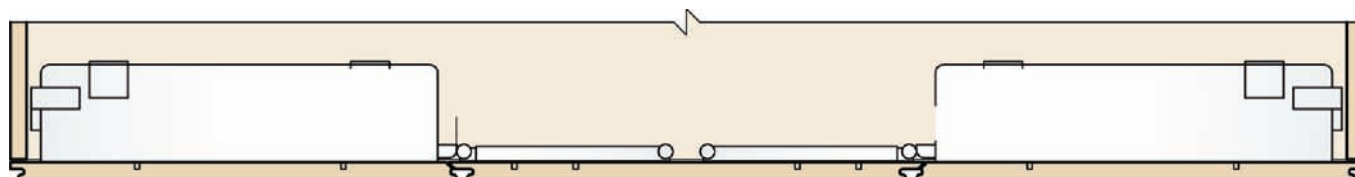
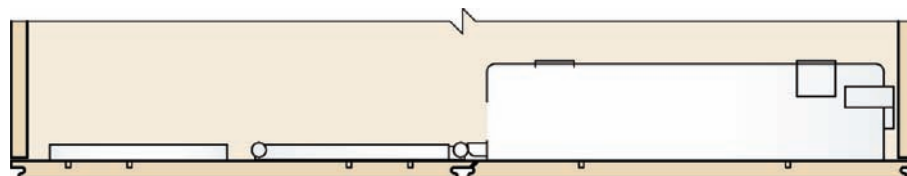
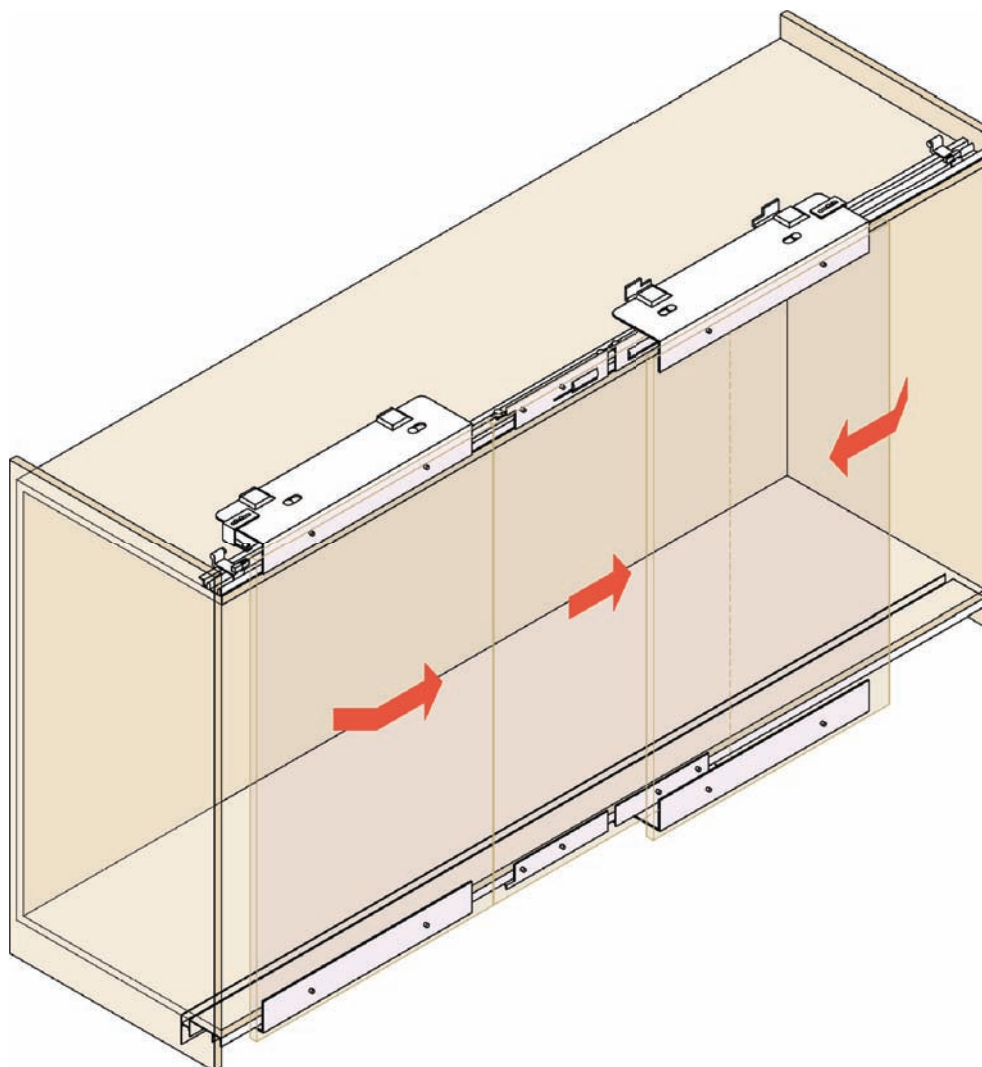


MAGIC SYSTEM

GELIJKLIGGENDE DEUREN



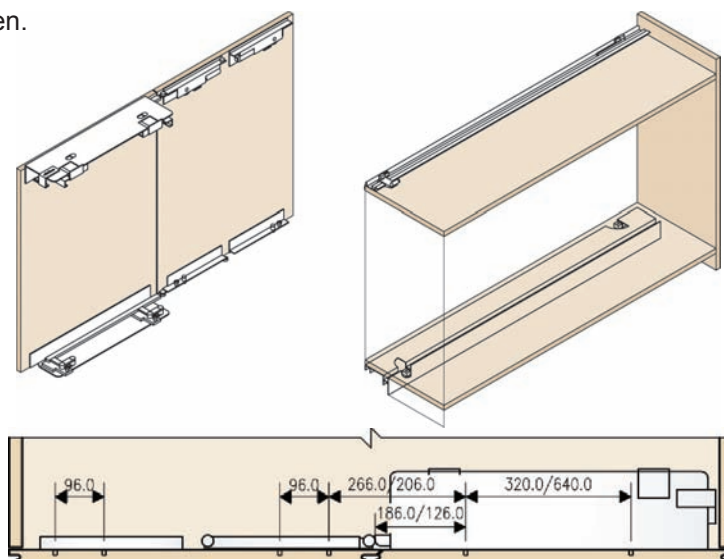
MAGIC SYSTEEM

Het Magic schuifdeurbeslag is geschikt voor kasten met gelijkliggende deuren met een deurbreedte van 700-800mm of 900-1000mm. Eén deur schuift automatisch achter de andere deur en één deur schuift onder een hoek van 35° voor de andere deur. Bij 3-deurs kasten schuiven de 2 buitenste deuren naar voren. Het deurbeslag is voorzien van een pneumatisch softclosing mechanisme. Het Magic Systeem is geschikt voor deuren tot max. 28mm dik.

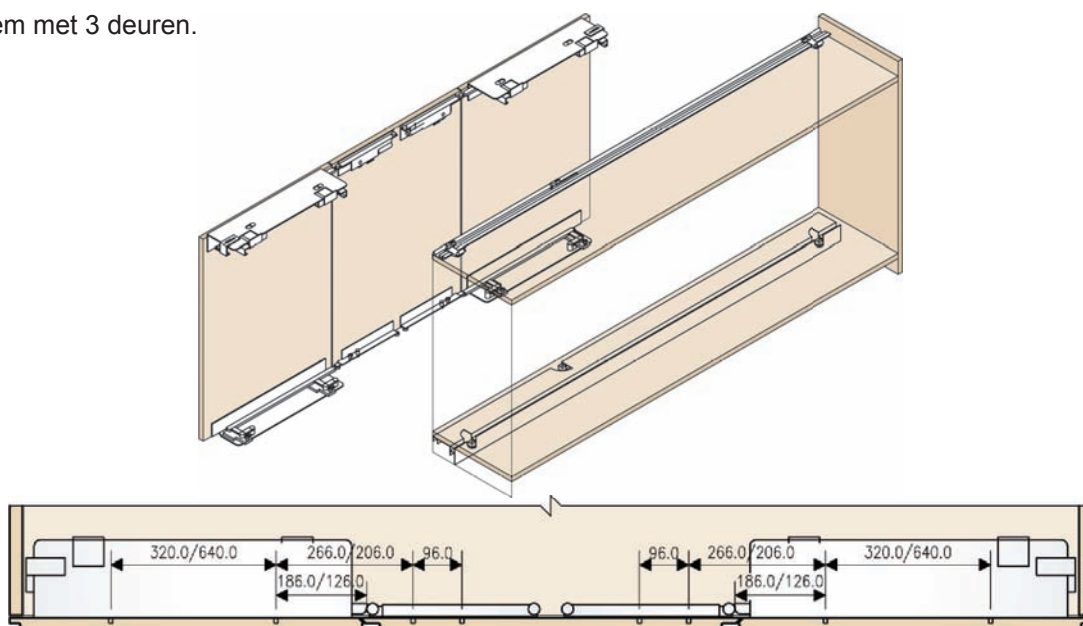
De bijbehorende boven- en onderrail worden geleverd op een lengte van 2200mm of 3000mm. In de bovenrail is een uitsparing voor borstelprofiel aangebracht.

Artikel	Omschrijving	VE
3138400	Magic railset alu-zilver 2200mm	1 set
3138410	Magic railset alu-zilver 3000mm	1 set
3138430	2 drs. beslag (700-800)	1 set
3138435	2 drs. beslag (900-1000)	1 set
3138440	3 drs. beslag (700-800)	1 set
3138445	3 drs. beslag (900-1000)	1 set

Magic Systeem met 2 deuren.

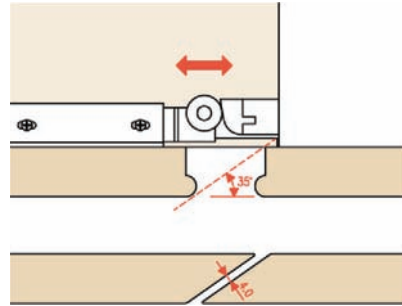


Magic Systeem met 3 deuren.

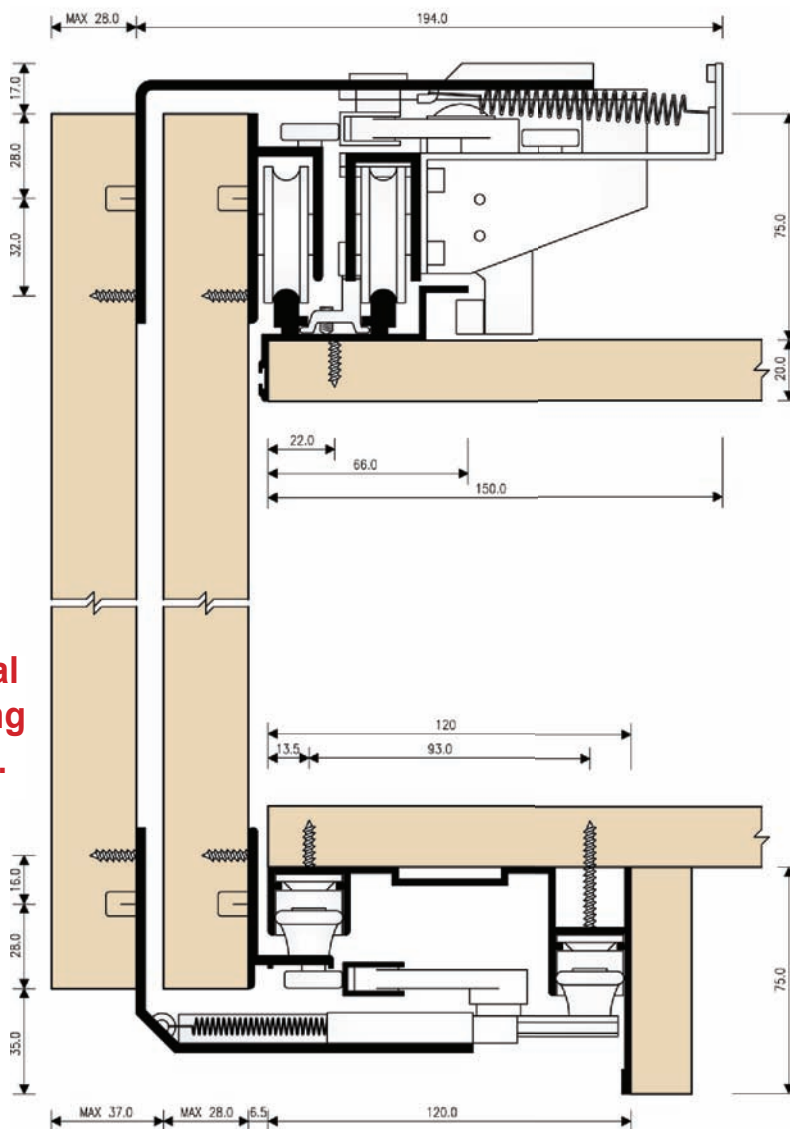


MAGIC SYSTEEM

De deur die naar voren over de andere deur open schuift heeft een openingshoek van 35° en een voeg van minimaal 4mm nodig om moeiteloos te kunnen openen.



Maatvoering boven- en onderrail, deuren en looppdelen van het Magic System.
Bij iedere bestelling wordt een uitgebreide montagehandleiding meegeleverd.



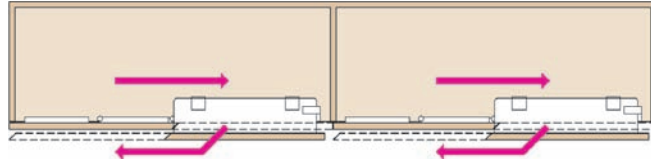
!Deze maat is cruciaal voor de goede werking van het mechanisme.



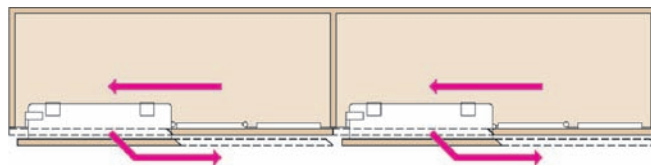
MAGIC SYSTEEM

De 2 en 3-deurs-sets van het Magic Systeem kunnen gecombineerd worden voor 4 en 5-deurs kasten. Tevens is het mogelijk de achterschuivende en voorschuijvende deuren om te wisselen.

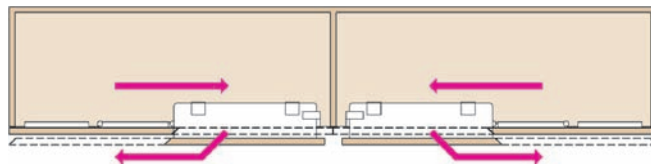
Links achterschuivend, rechts voorschuijvend:



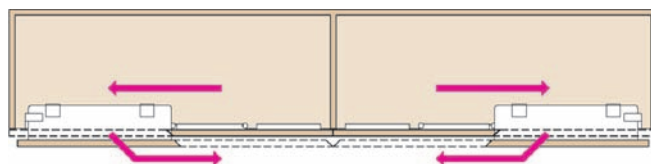
Links voorschuijvend, rechts achterschuivend:



Buitenste deuren achterschuivend, binnenste deuren voorschuijvend:



Buitenste deuren voorschuijvend, binnenste deuren achterschuivend:



Combinatie 2 en 3 deurs beslag:

