

SYSTEEM ONLINE

VLAKLIGGENDE SCHUIFDEUREN

SOFTCLOSING



ONLINE schuifdeurbeslag voor gelijkliggende deuren

Deuren in gesloten toestand in één vlak.

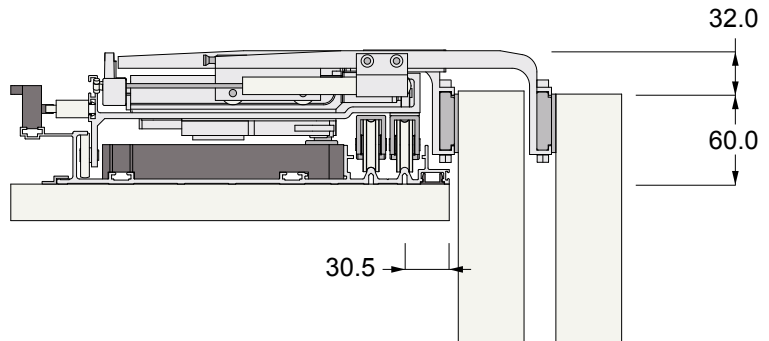
Bij het openen en sluiten wordt de beweging opgevangen door een softclosing systeem, waardoor de deuren zacht en geruisloos sluiten / openen.

Deurdikte minimaal 20 en maximaal 45mm.

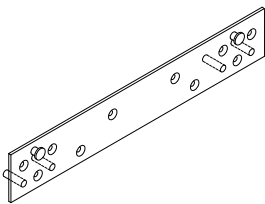
Belastbaar tot 60Kg per deur.

100% opening.

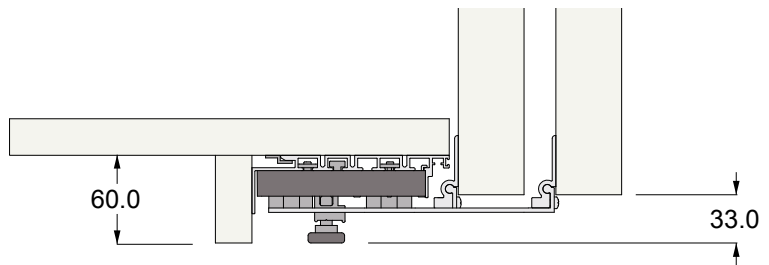
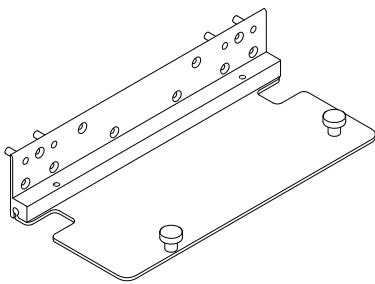
2-deurs of 3-deurs variant.



bovengeleider



ondergeleider

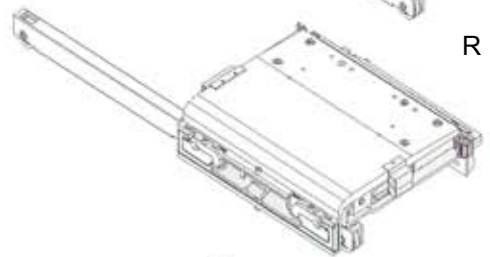
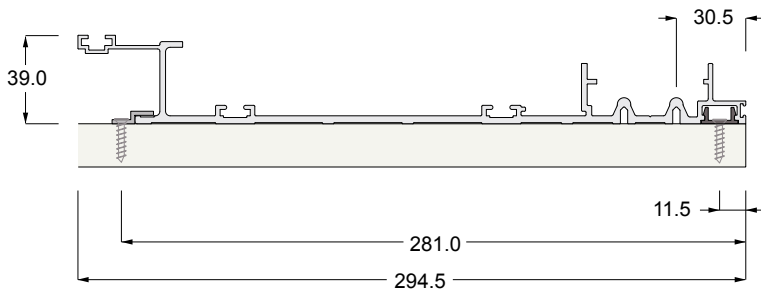


loopwagen



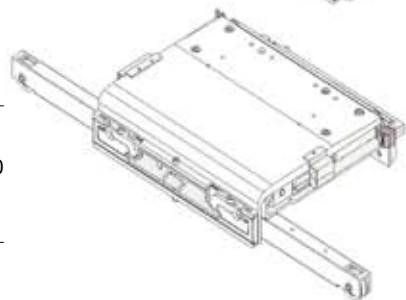
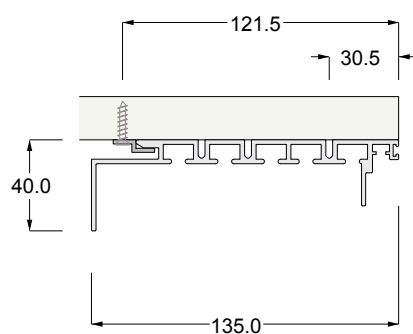
L

bovenrail

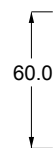


R

onderrail



M

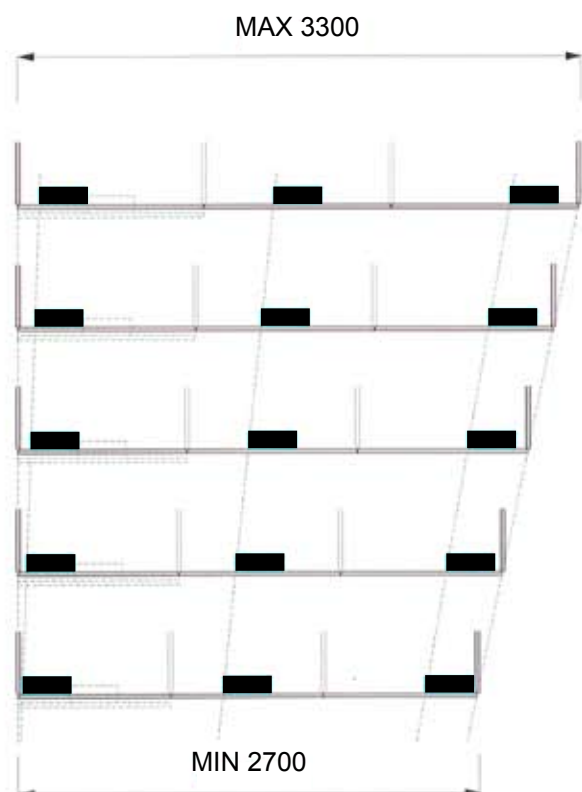
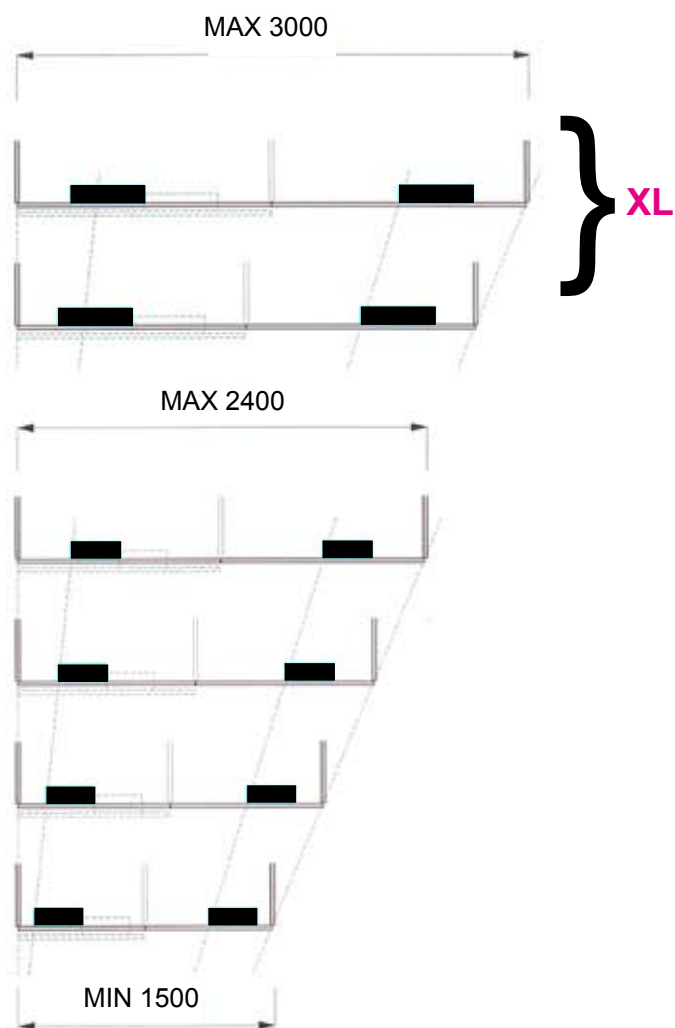


ONLINE Maatoverzicht

2-deurs uitvoering.

Benodigde onderdelen:

- bovenrail op maat of volle lengte van 3000mm
- deurbeslag links
- deurbeslag rechts



3-deurs uitvoering

Benodigde onderdelen:

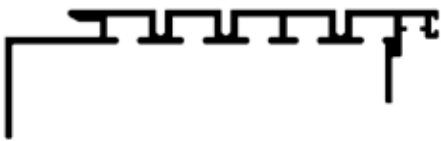
- bovenrail op maat of volle lengte van 3000mm
- deurbeslag links
- deurbeslag midden
- deurbeslag rechts

ONLINE Schuifdeurbeslag



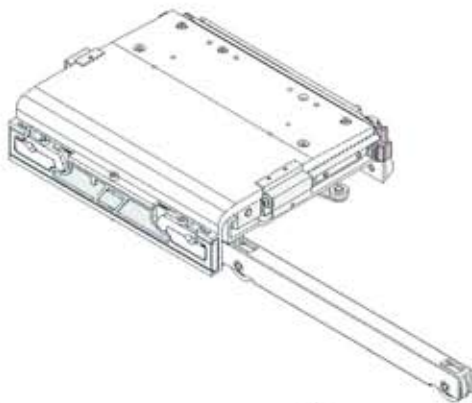
Online Bovenrail

3139300 per mm op maat aangeleverd
3139305 lengte 3000mm



Online Onderrail

3139310 per mm op maat aangeleverd
3139315 lengte 3000mm



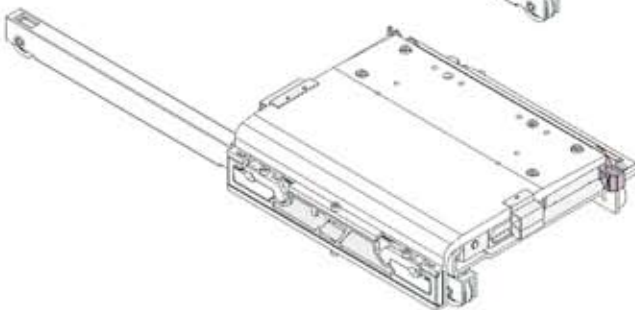
L

Online deurbeslag links

3139340 [Online deurbeslag links/H33](#)

Voor een 2-deurskast breder dan 2400mm is een extra zware loopwagen leverbaar, waarmee een 2-deurs kast gemaakt kan worden tot een breedte van 3000mm.

3139342 [Online deurbeslag XL links/H33](#)



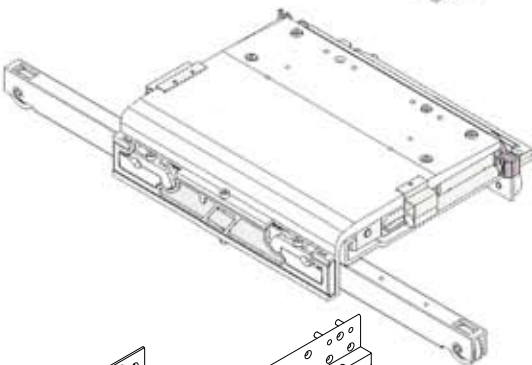
R

Online deurbeslag rechts

3139330 [Online deurbeslag rechts/H33](#)

Voor een 2-deurskast breder dan 2400mm is een extra zware loopwagen leverbaar, waarmee een 2-deurs kast gemaakt kan worden tot een breedte van 3000mm.

3139332 [Online deurbeslag XL rechts/H33](#)



M

Online deurbeslag midden

3139335 [Online deurbeslag midden/H33](#)

